



オーナーズマニュアル(説明書)

BMSA2L

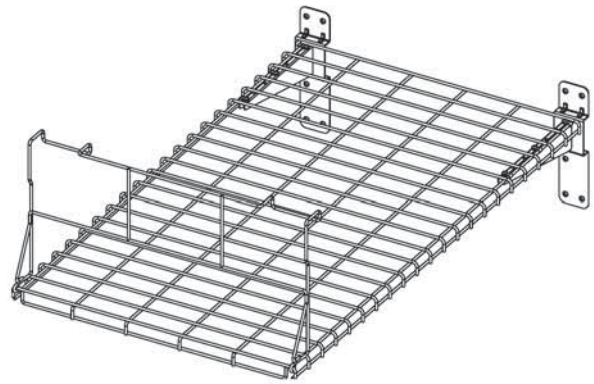
ロフトシェルフ

必要な工具

+ドライバー (2番)

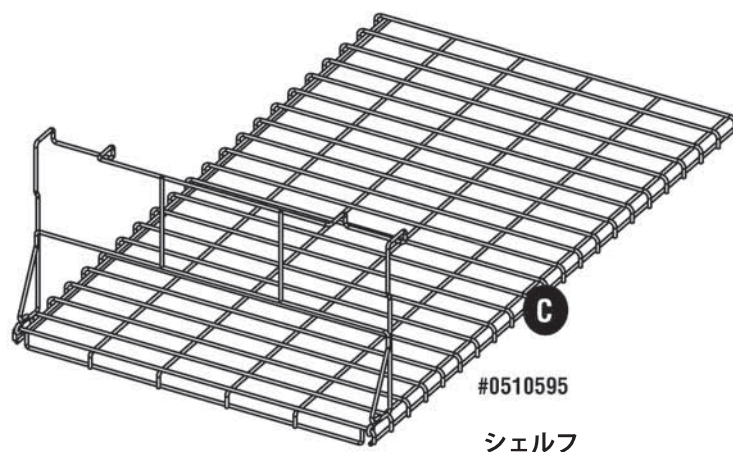
⚠ 注意

- ・最大 22.68kg まで収納可能。重量が均一になるように収納してください。
- ・可燃物及び、化学薬品などを収納しないでください。
- ・荷物を投げて収納しないでください。
- ・割れ物を収納しないでください。
- ・この製品は重量物の収納には適していません。軽量物の収納のみ可能です。
- ・転がりやすい荷物は収納しないでください。
- ・収納荷物の落下などによる破損に関しては一切責任を負いかねます。

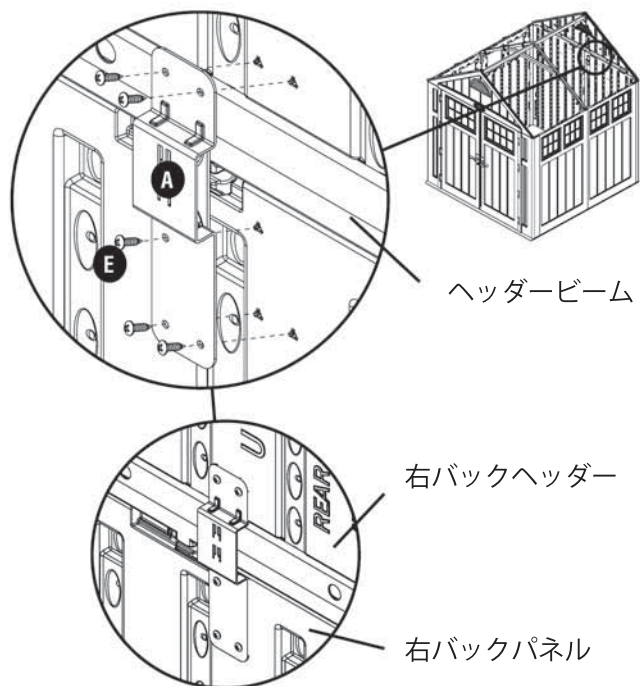


SUNCAST ホームデザイン物置シリーズ
品番：BMS7700、BMS7775、BMS7900、BMS8000
に使用可能。※他のモデルには使用できません。

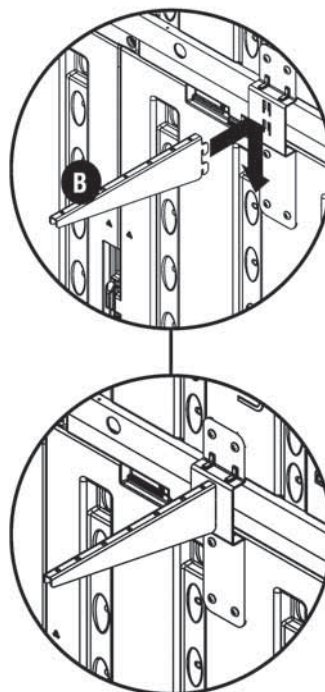
パーツリスト



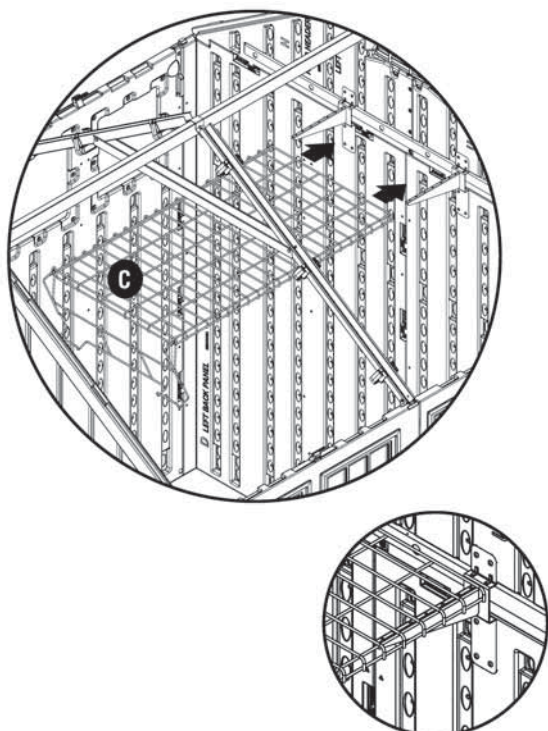
1. 図のようにロフトブラケット (A) を木ネジ (E) を利用して固定します。もう一方も同様に固定します。



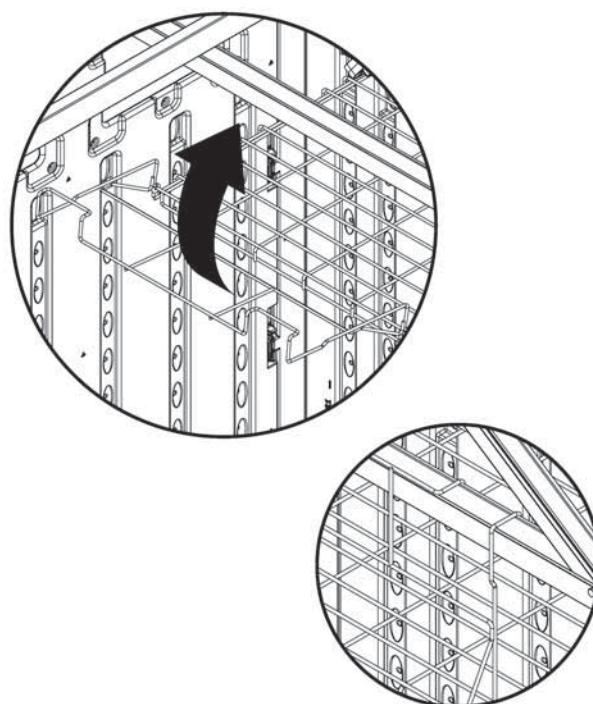
2. 固定したロフトブラケットにシェルフブラケット (B) を差し込み固定します。もう一方も同様に差し込み固定します。



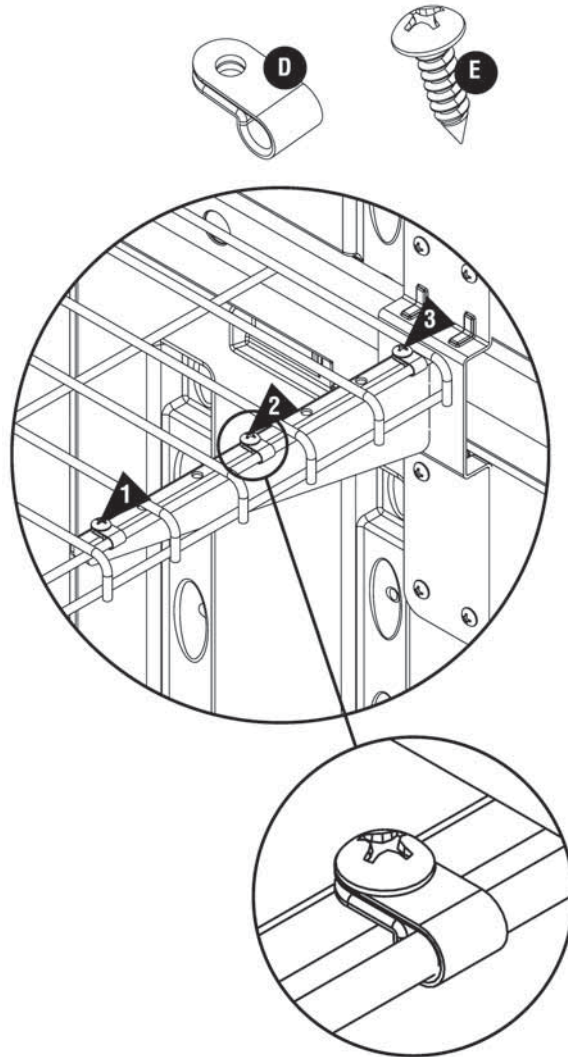
3. 図のようにシェルフ (C) をシェルフブラケットにのせます。



4. 図のようにシェルフをホームデザイン物置のトラスクロスビーム部に引っ掛けて固定します。



5. 図のようにクランプ (D) と木ネジ (E) を利用してシェルフとシェルフブラケットを固定します。
もう一方も同様に固定します。



【輸入元】 有限会社TOSHO
〒509-5147 岐阜県土岐市泉郷町4-16
TEL : 0572-55-1400 FAX : 0572-55-1406
<http://www.tosho-corp.jp>
